

FILA-N-LED, FILA-N-LED-Em, MULTIFILA-N-LED

Technické podmínky montáže svítidel CZ

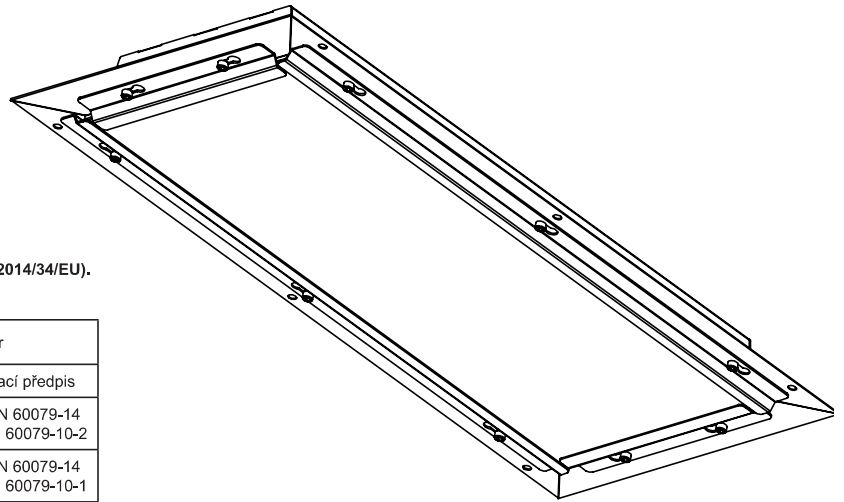
14.05.2020/ rev.1
www.vyrtych.cz

FTZÚ 20 ATEX 0075X

Ex II 3G Ex nR IIC T6 Gc

Ex II 2D Ex tb IIIC T70°C Db

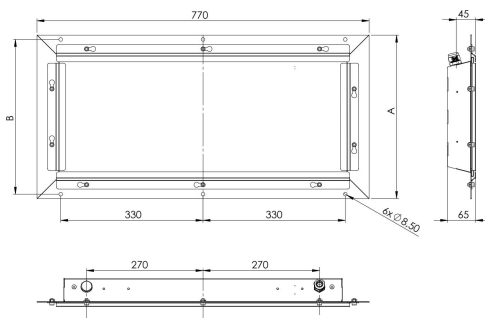
IP66, třída izolace I, IK08



Tato svítidla splňují požadavky nařízení vlády 116/2016 Sb. v platném znění (2014/34/EU).
Mají uplatnění v prostorách s nebezpečím výbuchu dle následující tabulky:

Prostor s nebezpečím výbuchu	Označení vnějších vlivů	Klasifikace prostor	
		Označení	Zřizovací předpis
Nebezpečí výbuchu hořlavých prachů	BE3N1	ZÓNA 21	ČSN EN 60079-14 ČSN EN 60079-10-2
Nebezpečí výbuchu hořlavých plynů a par	BE3N2	ZÓNA 2	ČSN EN 60079-14 ČSN EN 60079-10-1

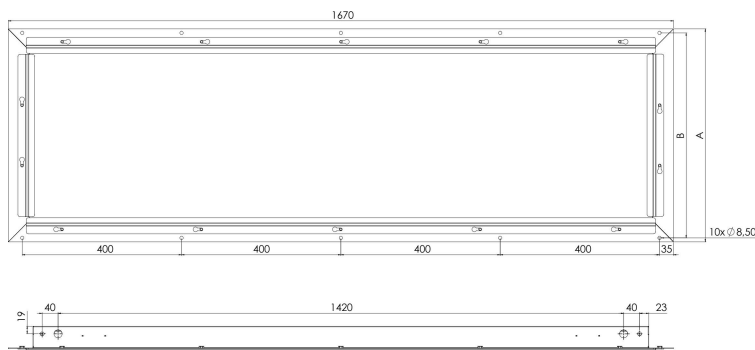
FILA-N-LED-Em jsou svítidla určena pro dočasný nouzový provoz.
MULTIFILA-N-LED jsou svítidla určena pro trvalý nouzový provoz.



Obr. 1



Obr. 2



Obr. 3

Technická data:

Dovolený rozsah provozních teplot pro napětí 220-240V, 50-60 Hz:

FILA-N-LED-5000-218-4K
FILA-N-LED-10000-236/418-4K
FILA-N-LED-29000-458-4K
FILA-N-LED-15000-258-4K, FILA-N-LED-18300-436-4K
MULTIFILA-N-LED-(458_258_218_418_236)-4K
MULTIFILA-N-LED-10000-236-4K

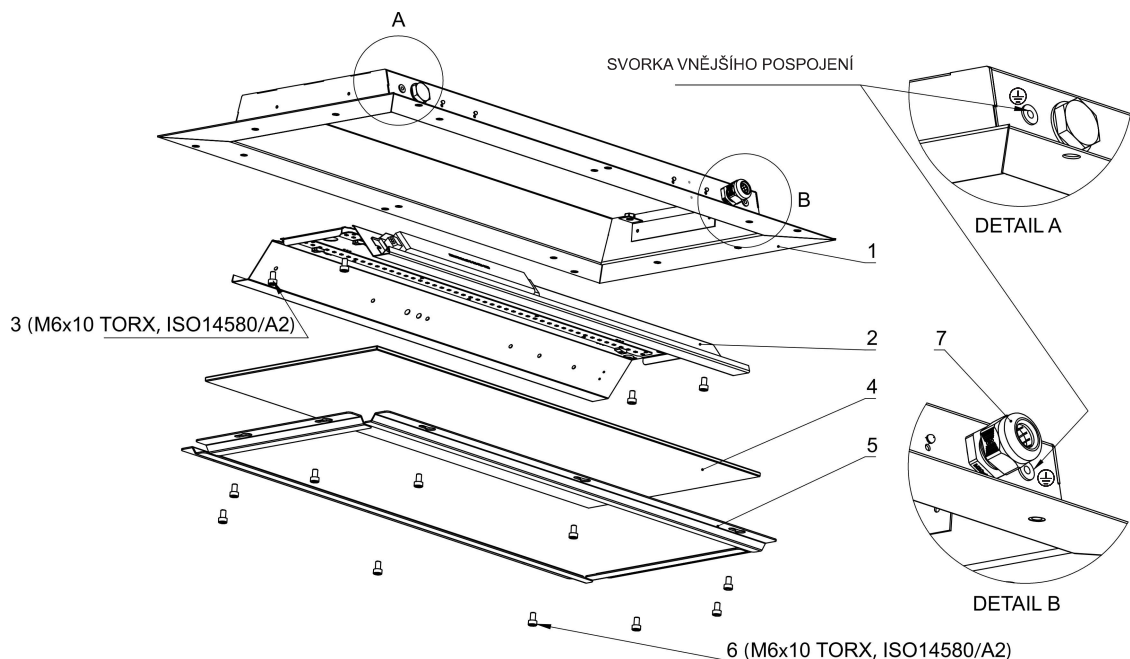
-20°C až +65°C
-20°C až +50°C
-20°C až +40°C
-20°C až +45°C
0°C až +40°C
0°C až +35°C

Jmenovité napětí a frekvence:

Elektronický předřadník
HELVAR: 220-240V, 0/50/60 Hz
TRIDONIC: 220-240V, 0/50/60 Hz
TCI: 110-240V; 50/60 Hz
TCI: 220-240V; 0 Hz
Nouzové jednotky TRIDONIC: 220-240V, 50/60Hz

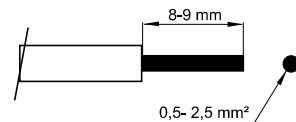
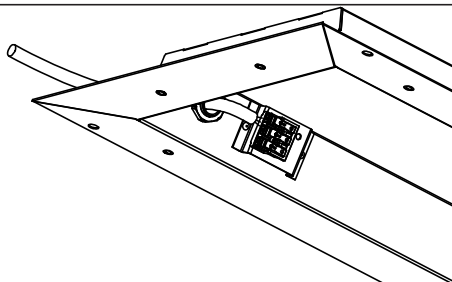
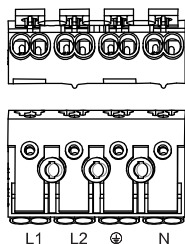
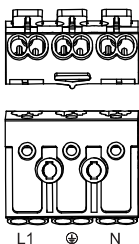
Rozměry:

Typ	Obr.	A(mm)	B(mm)	Rozměr montážního otvoru
FILA-N-LED-xxxx-218	1	380	360	720x335mm ±2mm
FILA-N-LED-xxxx-418	1	530	510	720x485mm ±2mm
FILA-N-LED-xxxx-236	2	380	360	1320x335mm ±2mm
FILA-N-LED-xxxx-436	2	530	510	1320x485mm ±2mm
FILA-N-LED-xxxx-258	3	380	360	1620x335mm ±2mm
FILA-N-LED-xxxx-458	3	530	510	1620x485mm ±2mm



Montáž svítidel:

1. Uvolněte šrouby na zasklívacích lištách (5), sejměte je a sundejte sklo (4).
2. Uvolněte šrouby (3) držící reflektor (2) a po rozpojení konektorové svorkovnice vyndejte reflektor (2) z tělesa (1).
3. Protáhněte napájecí kabel skrz ucpávkovou vývodku (7). Řádně dotáhněte ucpávkové vývodky až do stavu částečné deformace těsnící pryžové podložky, utahovací moment 2,5Nm. Přívodní kabel do svítidla musí mít větší průměr v rozmezí, dle typu vývodky - Tabulka těsnících oblastí, což je nutná podmínka pro řádnou funkci ucpávkové vývodky. Ve svítidle není dovoleno použít dýchací zátky a dýchací kabelové vývodky.
4. Připevněte těleso svítidla (1) do stropu nebo stěny pomocí šroubů (nejsou součástí balení) nebo jiného vhodného mechanického spojení tělesa s podkladem (nutno dbát na dostatečně pevný nosný podklad). Montážní otvory jsou uvedeny na 1. straně tohoto návodu. Průměr otvoru je 8,5 mm.
5. Zapojte napájecí kabel do volné části přívodní svorkovnice následovně:



Označení jednotlivých svorek a zapojení se může lišit, dle požadované výbavy svítidla. V případě nejasností kontaktujte technickou podporu VYRTYCH a.s.

Svorka	FILA-N-LED	FILA-N-LED-Em	MULTIFILA-N-LED-Em
L1	vodič spínané fáze	vodič dobijecí fáze	vodič dobijecí fáze
L2	-	-	vodič spínané fáze
N	nulový vodič	nulový vodič	nulový vodič
⊕	ochranný vodič	ochranný vodič	ochranný vodič

6. Spojte konektorovou svorkovnicí a nasadte reflektor (2) zpět do svítidla. Poté jej zajistěte šrouby (3) - utahovací moment 0,5Nm.

7. Zaklopte sklem (4), zasklívacími lištami (5) a řádně dotáhněte šrouby (6) - utahovací moment 2,5Nm.

Svítilno je vybaveno svorkou pro vnější pospojování.

V případě kdy je svítidlo vybaveno driverem s funkcí DALI připojte řídicí signál na svorky D1 a D2.

Tabulka těsnících oblastí:

Kabelové vývodky	Průměr kabelu pro kabelové vývodky M20x1,5
OBO V-TEC Ex	∅ 7-12mm
CEAG CHG 960 92.. P...	∅ 5,5-13mm
WISKA ESKE/1 (S)(-L)(-*)(-RDE)	∅ 7-13mm
ELFIT UNI	∅ 7-12mm
BIMED LYRA (EURO-TOP)	∅ 7-12mm
Pflichtsch - 22052st13ex	∅ 9-13mm

Maximální dovolený počet průběžně zapojených svítidel (jistíci B10):

FILA-N-LED/ MULTIFILA-N-LED FILA-N-LED-Em	Počet kusů svítidel
FILA-N-LED-xxxx-218	16
FILA-N-LED-xxxx-418	9
FILA-N-LED-xxxx-236	9
FILA-N-LED-xxxx-436	7
FILA-N-LED-xxxx-258	8
FILA-N-LED-xxxx-458	8

Postup zkoušky funkčnosti nouzového svítidla:

Pro zajištění správného chodu svítidla je nutno dodržet přiložený zápis zkoušení nouzových svítidel. Odpojte svítidlo od sítě. LED moduly v nouzovém okruhu se musejí rozsvítit. LED dioda zhasne. V případě, že dojde k zhasnutí nouzových modulů dříve než po uplynutí doby autonomnosti, ačkoliv je baterie plně nabitá, je nutno baterii vyměnit za novou.

Upozornění: Plně kapacity dosáhne baterie po přibližně třech nabíjecích/vybíjecích cyklech.



Při montáži a provozu svítidel v prostředí s nebezpečím výbuchu je nutné dodržovat příslušná bezpečnostní opatření dle národních zřizovacích předpisů a norem. Svítidla FILA-N-LED, MULTIFILA-N-LED, FILA-N-LED-Em jsou plechová, prachotěsná a vodotěsná svítidla určená pro osvětlování prostorů s nebezpečím výbuchu.

Svídlo smí na elektrickou síť připojovat pouze osoba s odpovídající kvalifikací dle platné vyhlášky o odborné způsobilosti v elektrotechnice. Při montáži svítidla, je třeba dodržovat bezpečnost ESD za použití vhodných pomůcek! Při nedodržení montážního návodu výrobce neručí za případné vzniklé škody!

Světelný zdroj a těsnění v tomto svídle smí vyměnit pouze výrobce nebo jeho smluvní servisní technik nebo podobně kvalifikovaná osoba. Jakákoliv změna nebo výměna komponentů na svídle ovlivňující ochranu před nebezpečím výbuchu je zakázána. Opravy svítidel smí provádět pouze osoba s odpovídající kvalifikací a pouze s originálními náhradními díly.



POZOR!!!

Při nástěnné montáži musí být svídlo umístěno LED driverem směrem dolů. Konstrukci pro upevnění je nutné přizpůsobit výšší váze svítidla.

Potenciální nebezpečí elektrostatického nabíjení.

Svídlo musí být umístěno, tak aby byl znemožněn náhodný dotyk osob a částí svítidla.

Svídlo je určeno pro pevnou instalaci.

Svídlo lze čistit pouze vlhkou utěrkou. Je nutné dodržovat pravidelné intervaly čištění svítidla.

Neotvírat pod napětím.

Prasklý ochranný kryt vyměňte.

Baterie ve svídle smí být nahrazena pouze baterií stejného typu nebo parametrů!!



Výrobce je zařazen do systému zpětného odběru elektrozařízení a elektroodpadu dle platných vyhlášek a nařízení a je zařazen do systému zpětného odběru a recyklace obalů firmy EKO-KOM. (EK-F06070058).

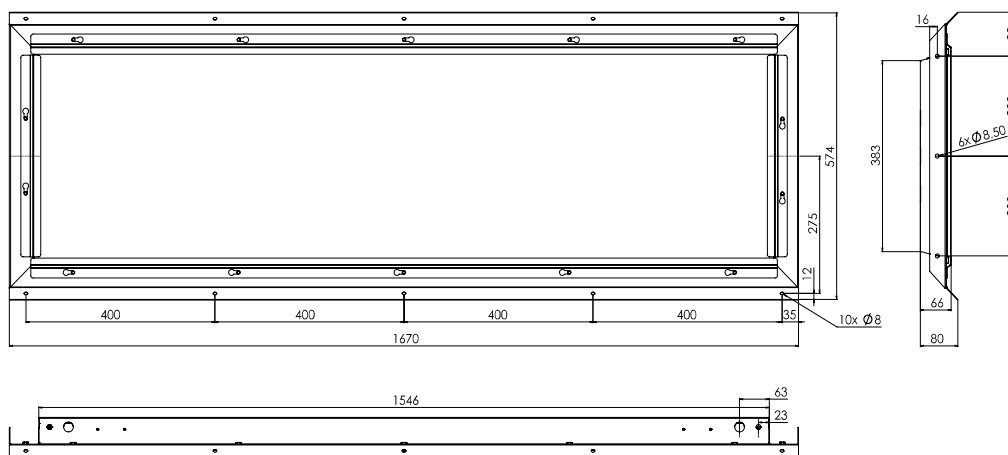
Výměna baterie:

Výměna baterie je nutná, jakmile svídlo již nedodržuje požadavky jmenovité doby trvání provozu.

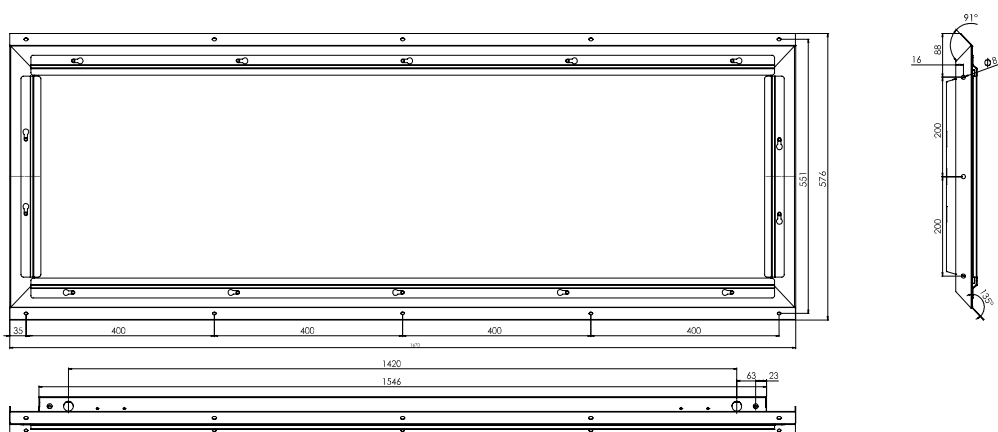
V prostředí s nebezpečím výbuchu je přísně zakázáno odpojovat baterii od nouzového modulu. Je dovoleno odpojit svídlo od napájecího napětí a vyjmout kompletní reflektor ze svítidla.

1. Zajistěte spolehlivé odpojení svítidla od napájecího napětí.
2. Uvolněte šrouby na zasklívacích lištách a demontujte je.
3. Uvolněte šrouby držící reflektor a po rozpojení konektorové svorkovnice vyndejte reflektor ze svítidla.
4. Odpojte napájecí kabel od svorkovnice.
5. V prostředí bez nebezpečí výbuchu odpojte baterii od nouzové jednotky ve svídle v pořadí „-“ černý vodič a „+“ červený vodič.
6. Odšroubujte starou baterii.
7. Přišroubujte novou baterii (označte datum uvedení do provozu).
8. Zapojte vodiče k baterii v pořadí „+“ červený vodič a „-“ černý vodič.
9. Nasadte reflektor a utáhněte jej čtyřmi šrouby (max. utahovací momentem 0,5Nm).
10. Přiložte sklo a zajistěte jej pomocí zasklívacích lišt a šroubů - utáhněte je utahovacím momentem 2,5Nm.
11. Připojte svídlo na napájecí napětí.

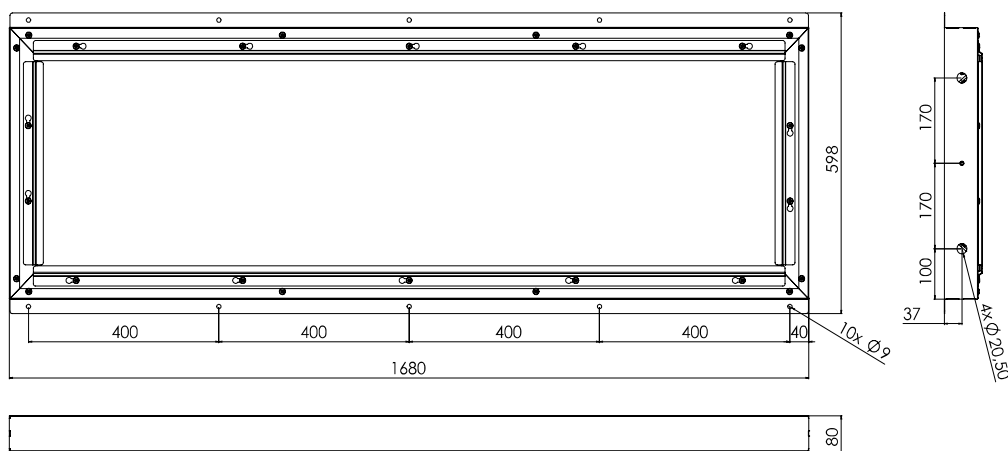
FILA-N-LED-CORNER-458



FILA-N-LED-DIAGONAL-458



FILA-N-LED-SURFACE-458



FILA-N-LED, FILA-N-LED-Em, MULTIFILA-N-LED

Technical conditions of lighting fixture installation

EN

14.05.2020/ rev.1
www.vyrtych.cz

FTZÚ 20 ATEX 0075X

Ex II 3G Ex nR IIC T6 Gc

Ex II 2D Ex tb IIIC T70°C Db

IP66, insulation class I, IK08

These lighting fixtures meet the requirements of Government Decree 116/2016 Sb. as amended (2014/34/EU).

They are used in areas with danger of explosion according to the following table:

Area with danger of explosion	Marking of external influences	Area classification	
		Marking	Directive
Danger of explosion of flammable dusts	BE3N1	ZONE 21	ČSN EN 60079-14 ČSN EN 60079-10-2
Danger of explosion of flammable gases and vapours	BE3N2	ZONE 2	ČSN EN 60079-14 ČSN EN 60079-10-1

FILA-N-LED-Em lighting fixtures are designed for non-maintained emergency mode.
MULTIFILA-N-LED lighting fixtures are designed for maintained emergency mode.

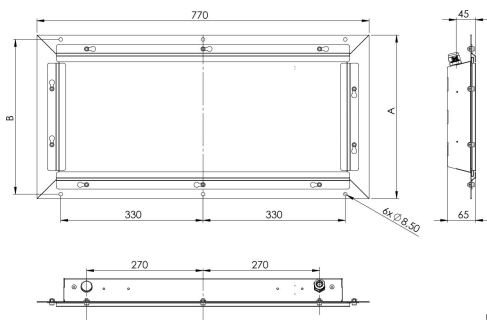
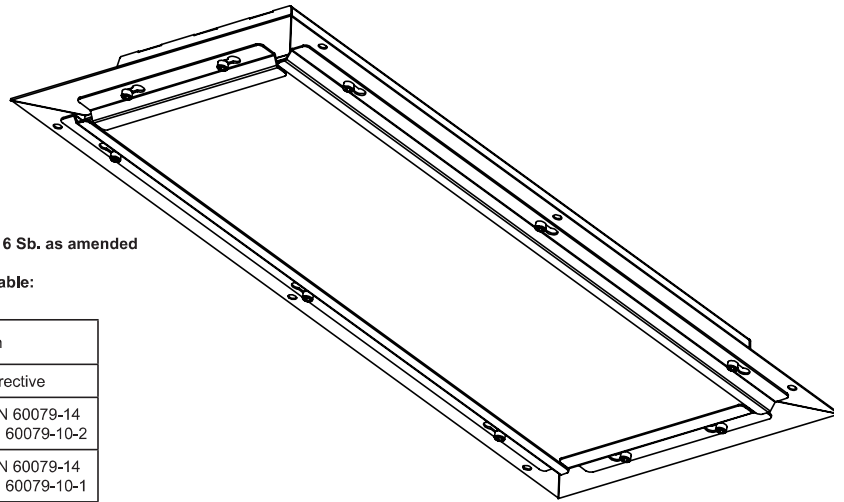


Figure 1

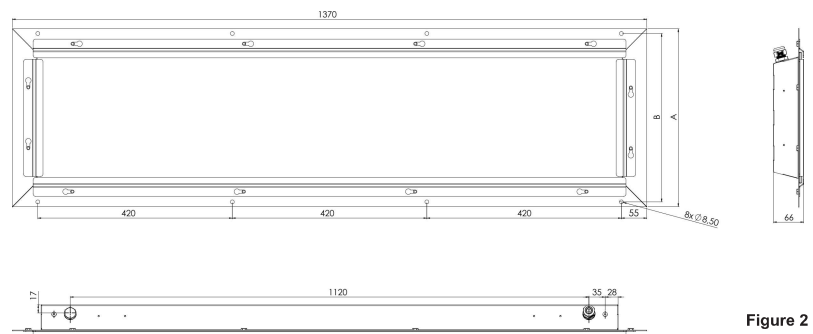


Figure 2

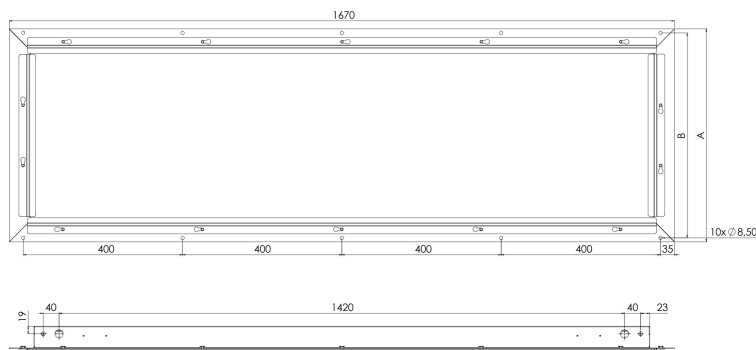


Figure 3

Technical data:

Allowed range of operating temperatures for 220-240V, 50-60 Hz:

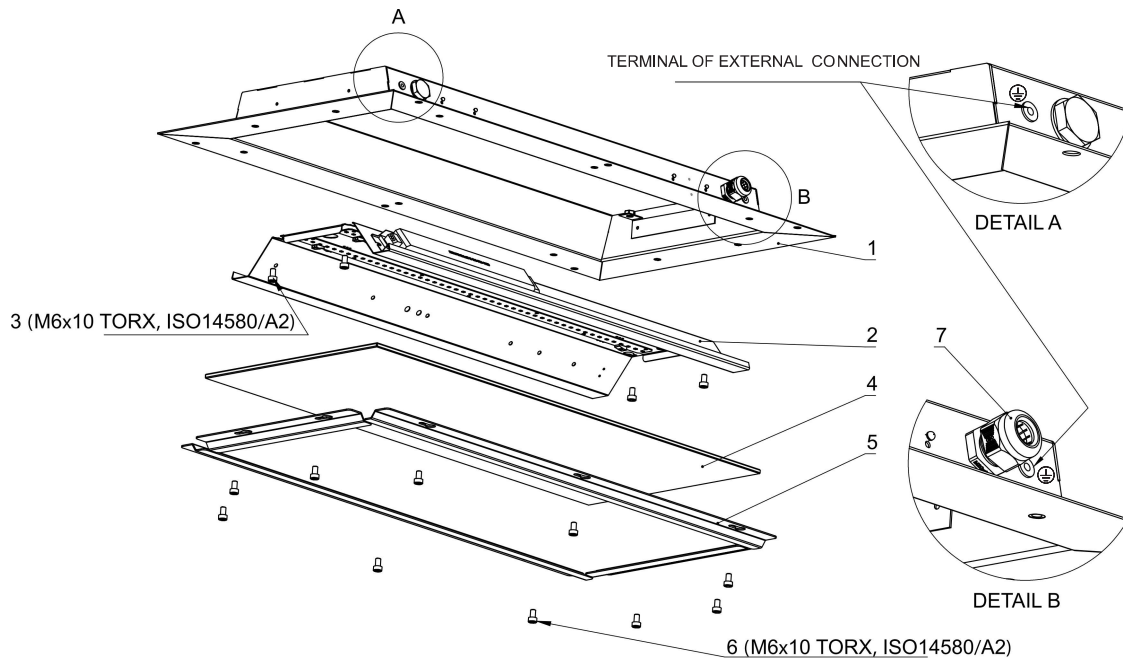
FILA-N-LED-5000-218-4K	-20°C - +65°C
FILA-N-LED-10000-236/418-4K	-20°C - +50°C
FILA-N-LED-29000-458-4K	-20°C - +40°C
FILA-N-LED-15000-258-4K, FILA-N-LED-18300-436-4K	-20°C - +45°C
MULTIFILA-N-LED-(458_258_218_418_236)-4K	0°C - +40°C
MULTIFILA-N-LED-10000-236-4K	0°C - +35°C

Nominal voltage and frequency:

Electronic ballast	
HELVAR:	220-240V, 0/50/60 Hz
TRIDONIC:	220-240V, 0/50/60 Hz
TCI:	110-240V; 50/60 Hz
TCI:	220-240V; 0 Hz
TRIDONIC emergency units:	220-240V, 50/60Hz

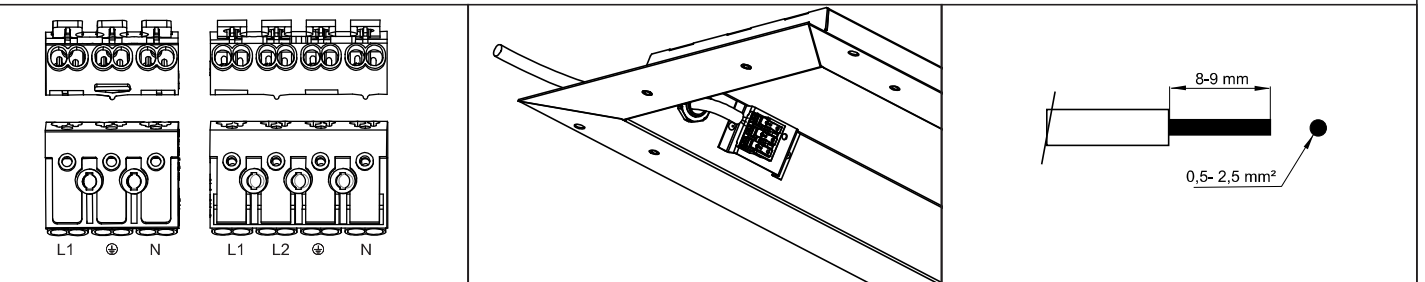
Dimension:

Type	Picture	A(mm)	B (mm)	Mounting hole size
FILA-N-LED-xxxx-218	1	380	360	720x335mm ±2mm
FILA-N-LED-xxxx-418	1	530	510	720x485mm ±2mm
FILA-N-LED-xxxx-236	2	380	360	1320x335mm ±2mm
FILA-N-LED-xxxx-436	2	530	510	1320x485mm ±2mm
FILA-N-LED-xxxx-258	3	380	360	1620x335mm ±2mm
FILA-N-LED-xxxx-458	3	530	510	1620x485mm ±2mm



Installation of lighting fixtures:

- Loosen the screws on the frame (5), remove them and remove the glass (4).
- Loosen the screws (3) holding the reflector (2) and, after disconnecting the connector terminal block strip, remove the reflector (2) from the housing (1).
- Pull the feeding cable through the cable gland (7). Tighten the cable glands properly until the rubber sealing washer is partially deformed, tightening torque 2.5 Nm.
The outer dimension of the lighting fixture feeding cable must be within the range according to the cable gland type – Table of sealing elements, which is the necessary condition for proper function of the cable gland. It is not allowed to use breathing plugs and breathing cable glands in the lighting fixture.
- Install the lighting fixture body (1) to the ceiling or wall using screws (not included in the package) or other suitable mechanical connection of the housing to the base (care must be taken to ensure that the support base is sufficiently strong). Mounting holes are listed on page 1 of this manual. The diameter of the hole is 8.5 mm.
- Connect the feeding cable to the free part of feeding terminal block as follows:



The marking and connection of individual terminals may differ depending on the required lighting fixture equipment. In case of uncertainties contact the technical support of VYRTYCH a.s.

Terminal	FILA-N-LED	FILA-LED-Em	MULTIFILA-N-LED-Em
L1	switched phase conductor	charging phase conductor	charging phase conductor
L2	-	-	switched phase conductor
N	neutral conductor	neutral conductor	neutral conductor
⊕	protective conductor	protective conductor	protective conductor

- Connect the terminal block and insert the reflector (2) back into the lighting fixture. Then fix it with screws (3) - tightening torque 0.5 Nm.
- Equip with the glass (4), frame (5) and tighten screws (6) properly - tightening torque 2.5 Nm.
The lighting fixture is equipped with a terminal for external interconnection.
If the lighting fixture is equipped with a driver with DALI function, connect the control signal to terminals D1 and D2.

Table of sealing elements:

Cable glands	Cable diameter for cable glands M20x1.5
OBO V-TEC Ex	∅ 7-12mm
CEAG CHG 960 92.. P...	∅ 5,5-13mm
WISKA ESKE/1 (S)(-L)(-*)(-RDE)	∅ 7-13mm
ELFIT UNI	∅ 7-12mm
BIMED LYRA (EURO-TOP)	∅ 7-12mm
Pflichtsch - 22052st13ex	∅ 9-13mm

Maximum allowed number of through-wired lighting fixtures (circuit breaker B10):

FILA-N-LED/ MULTIFILA-N-LED FILA-N-LED-Em	Quantity of lighting fixtures
FILA-N-LED-xxxx-218	16
FILA-N-LED-xxxx-418	9
FILA-N-LED-xxxx-236	9
FILA-N-LED-xxxx-436	7
FILA-N-LED-xxxx-258	8
FILA-N-LED-xxxx-458	8

Emergency lighting fixture functionality test procedure:

To ensure the lighting fixture correct operation, it is necessary to follow the attached record of testing emergency lighting fixtures. Disconnect the lighting fixture from the mains. The LED modules in the emergency circuit must light up. The LED goes out.

If the emergency modules go out before the autonomy period has elapsed, even though the battery is fully charged, the battery must be replaced with a new one.

Notice: The battery reaches full capacity after approximately three charge/discharge cycles.



In case of any interventions on fixture lighting in premises with danger of explosion, the national safety rules and regulation for prevention of accidents are to be observed. FILA-N-LED is metal dustproof and waterproof lighting fixture for areas with danger of explosion.

The light source and gasket in this lighting fixture can be replaced only producer or its contractual service technique or a similarly qualified person. When installing lighting fixture, observe the ESD safety using appropriate tools! When the mounting instructions are not observed, the producer can't be responsible for incidental damages incurred.

The light source and gasket in this lighting fixture can be replaced only producer or its contractual service technique or a similarly qualified person. Any modification or replacement of components on the luminaire that affects the protection against dangerous explosions is prohibited. Repairs to luminaires may only be carried out by a suitably qualified person and only with original spare parts.



ATTENTION!!!

For wall installation of lighting fixture must be LED driver positioned facing downwards

WARNING – potential danger of electrostatic charging.

WARNING – the lighting fixture must be installed in the position, which does not allow the touch of persons and parts of the fixture.

WARNING – the lighting for fixed installation.

WARNING – the fixture should be cleaned with damp duster only. It is necessary to keep periodic cleaning intervals of lighting fixture

WARNING – do not open under voltage.

WARNING – replace protective cover

WARNING : The battery in the fixture can be changed for the same type or the same parameters only !!!

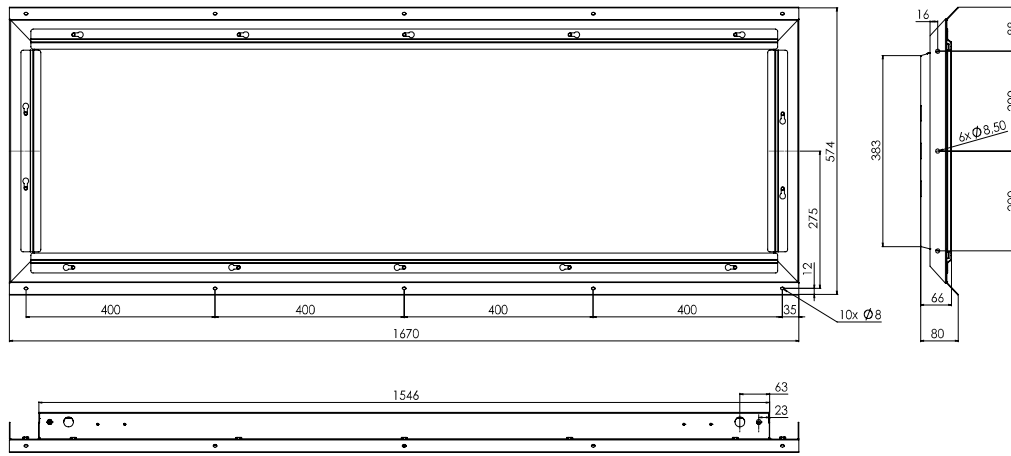
Producer included in recycling system provided by EKO-KOM Company (EK-F06070058).



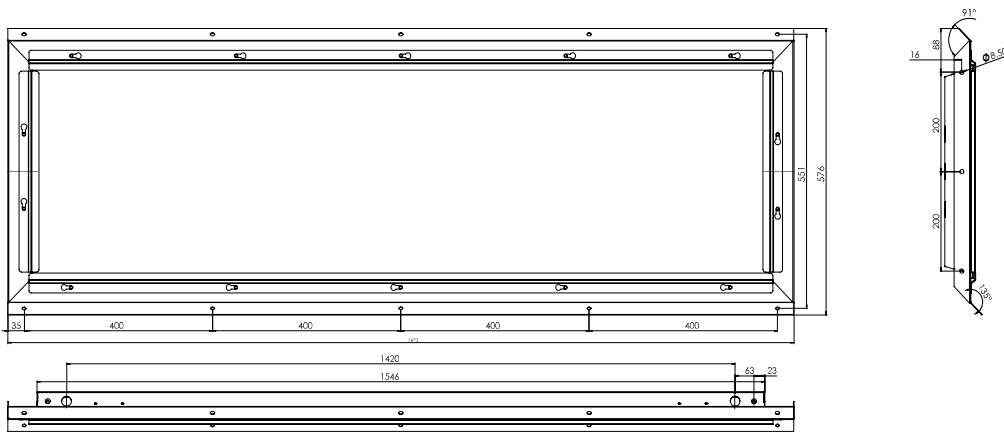
Battery change:

Battery change is necessary when the fixture doesn't observe the conditions of rated operation period durability. In explosive area it is prohibited to disconnect battery for emergency unit. It is allowed to disconnect the fixture from supply voltage and take remove reflector from the fixture.

1. Disconnect the fixture from supply voltage.
2. Unbolt locking screws on and remove it.
3. Unbolt the screws which hold the reflector, disconnect the connector and remove the reflector from luminaire.
4. Disconnect supply cable from terminal block.
5. Disconnect battery from emergency unit in non-explosive area as follows „-“ black conductor and „+“ red conductor.
6. Remove the old battery.
7. Insert the new battery (mark the date of operation start).
8. Connect conductors to battery as follows „+“ red conductor and „-“ black conductor.
9. Connect the connector, insert the reflector back into luminaire. Then tight the screws with torque. (with torque 0,5Nm).
10. Insert the glass and back into luminaire and tight the screws (with torque 2,5Nm).
11. Connect luminaire to power.



FILA-N-LED-DIAGONAL-458



FILA-N-LED-SURFACE-458

