

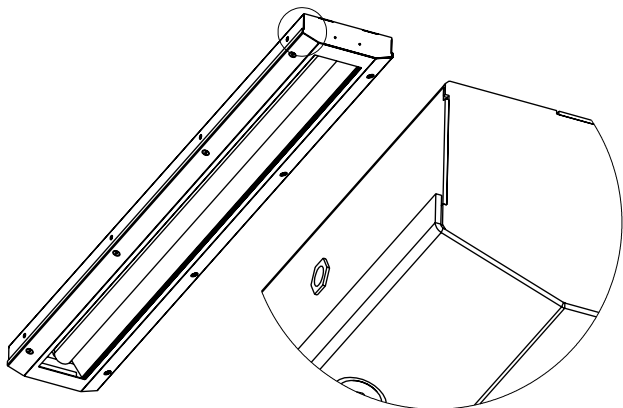
# BOXER-LED / BOXER-LED-FC

## Technické podmínky montáže svítidel CZ

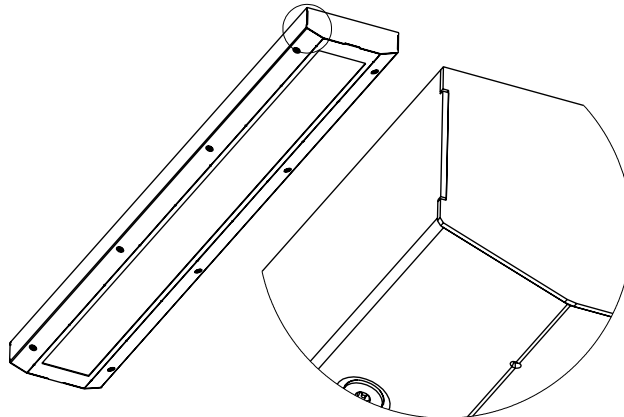
14.12.2022/ rev.1  
www.vyrtych.cz

IP65, třída izolace I

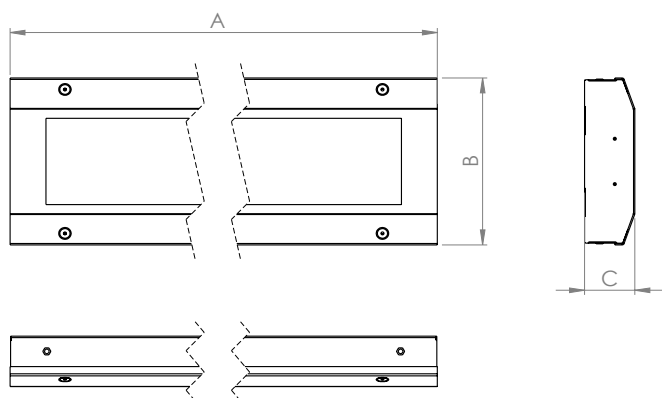
BOXER-LED



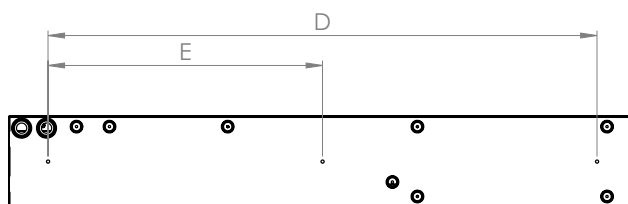
BOXER-LED-FC



Rozměry svítidla:



Montážní otvory Ø6,3:



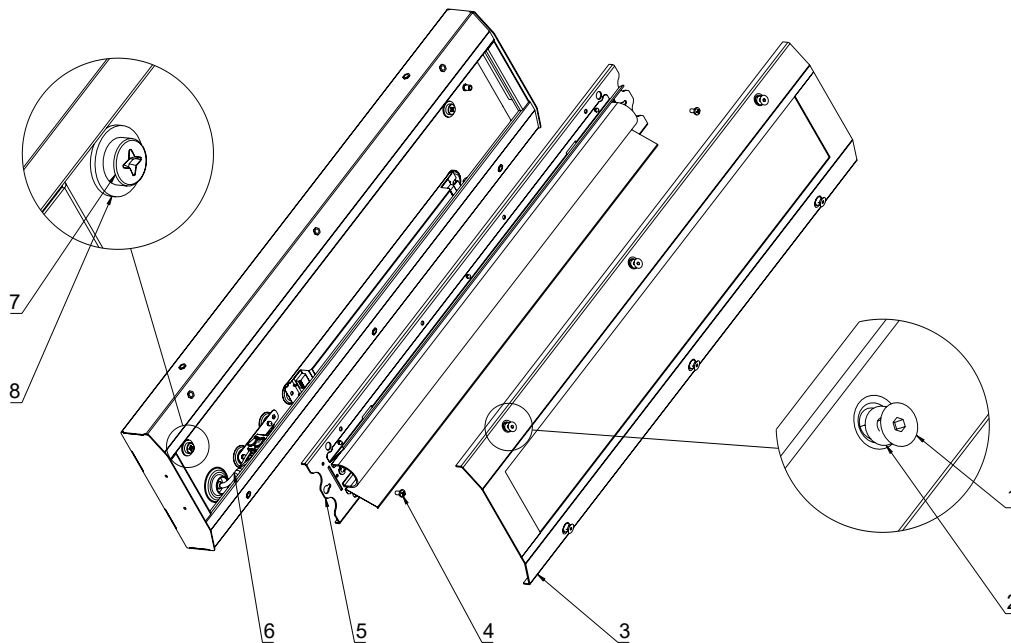
Rozměry svítidla (mm)

Montážní otvory Ø6,3 (mm)

Typ	Rozměry svítidla (mm)			Montážní otvory Ø6,3 (mm)	
	A	B	C	D	E
BOXER-LED-1450/1650	421	184	56	320	-
BOXER-LED-3300/2900	701	184	56	540	-
BOXER-LED-5800/6600	1257	184	56	1100	550
BOXER-LED-7200/ 8200	1519	184	56	1360	680
BOXER-LED-FC-1650/1450	426	186	56	320	-
BOXER-LED-FC-3300/2900	706	186	56	540	-
BOXER-LED-FC-5800/6600	1262	186	56	1100	550
BOXER-LED-FC-7200/8200	1524	186	56	1360	680

Technická data:

Technické údaje jsou uvedeny na štítku daného svítidla (teplota okolí, stupeň IP, atd.).



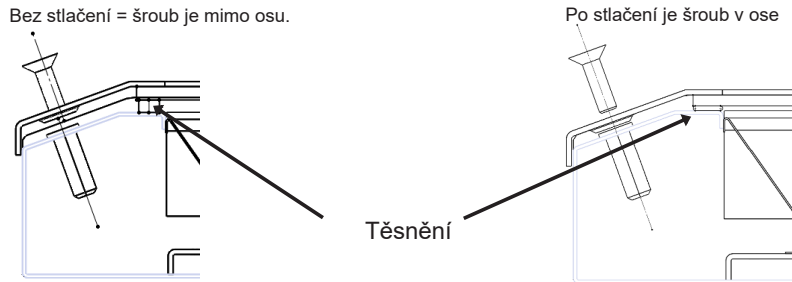
**Montáž svítidel:**

1. Uvolněte šrouby (1), které zajišťují rámeček (3), ale šrouby nevydávajte aby nevypadlo těsnění (2) a rámeček odejmíte.
2. Uvolněte šrouby (4) držící reflektor (5) a reflektor odejmíte. **Nedotýkejte se LED !!!**
3. Připevněte svítidlo pomocí šroubů (7).
4. Nezapomeňte na těsnění (8). šrouby (7) nejsou součástí výbavy. Doporučují se šrouby M6.

Svorka	BOXER-LED	BOXER-LED-DALI	MULTIBOXER-LED			
L1	fázový vodič	fázový vodič	vodič dobíjecí fáze			
L2	-	D1	vodič spínané fáze			
L3	-	D2	-			
N	nulový vodič	nulový vodič	nulový vodič			
⊕	ochranný vodič	ochranný vodič	ochranný vodič			

\*Označení jednotlivých svorek a zapojení se může lišit, dle požadované výbavy svítidla. V případě nejasností kontaktujte technickou podporu VYRTYCH a.s.

5. Připojte vodiče do svorkovnice (6).
6. Vložte reflektor (5) a zajištěte pomocí šroubů (4). Utahovací momentem 2Nm.
7. Zavřete svítidlo za pomocí rámečku (3).
8. Zatlačte na rámeček (3), aby se stlačilo těsnění (2) a uchyťte pomocí šroubů (1). Utahovací moment 4Nm. Hrozí stržení závitů !



Svítidlo smí na elektrickou síť připojovat pouze osoba s odpovídající kvalifikací dle platné vyhlášky o odborné způsobilosti v elektrotechnice. Při montáži svítidla, je třeba dodržovat bezpečnost ESD za použití vhodných pomůcek! Při nedodržení montážního návodu výrobce neručí za případné vzniklé škody! Světelný zdroj a těsnění v tomto svítidle smí vyměnit pouze výrobce nebo jeho smluvní servisní technik nebo podobně kvalifikovaná osoba. Opravy svítidel smí provádět pouze osoba s odpovídající kvalifikací a pouze s originálními náhradními díly.



**POZOR!!!**  
 Při nástěnné montáži musí být svítidlo umístěno LED driverem směrem dolů.  
 Potenciální nebezpečí elektrostatického nabíjení.  
 Svítidlo musí být umístěno, tak aby byl znemožněn náhodný dotyk osob a částí svítidla.  
 Svítidlo je určeno pro pevnou instalaci.  
 Svítidlo lze čistit pouze vlhkou utěrkou. Je nutné dodržovat pravidelné intervaly čištění svítidla.  
 Neotvírat pod napětím.  
 Prasklý ochranný kryt vyměňte.



Výrobce je zařazen do systému zpětného odběru elektrozařízení a elektroodpadu dle platných vyhlášek a nařízení a je zařazen do systému zpětného odběru a recyklace obalů firmy EKO-KOM. (EK-F06070058).

POKYNY PRO INSTALACI

INSTALLATION INSTRUCTIONS



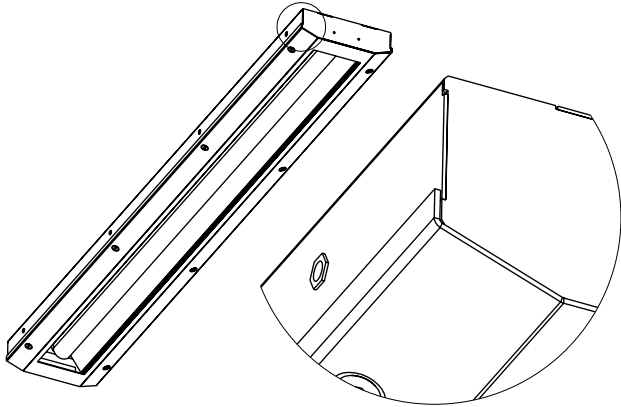
# BOXER-LED / BOXER-LED-FC

## Technical conditions for luminaire installation ENG

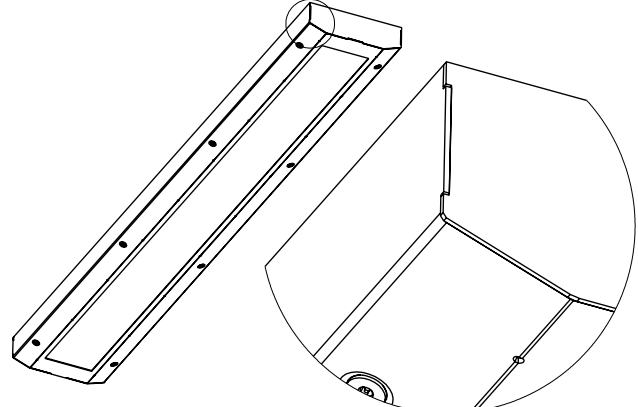
14.12.2022/ rev.1  
www.vyrtych.cz

IP65, class I

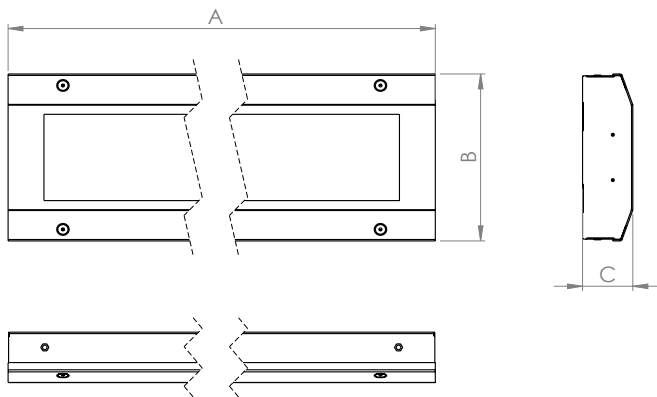
BOXER-LED



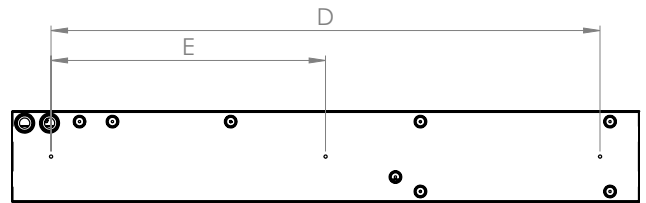
BOXER-LED-FC



Luminaire dimensions:



Distance of mounting holes  $\varnothing 6,3$ :



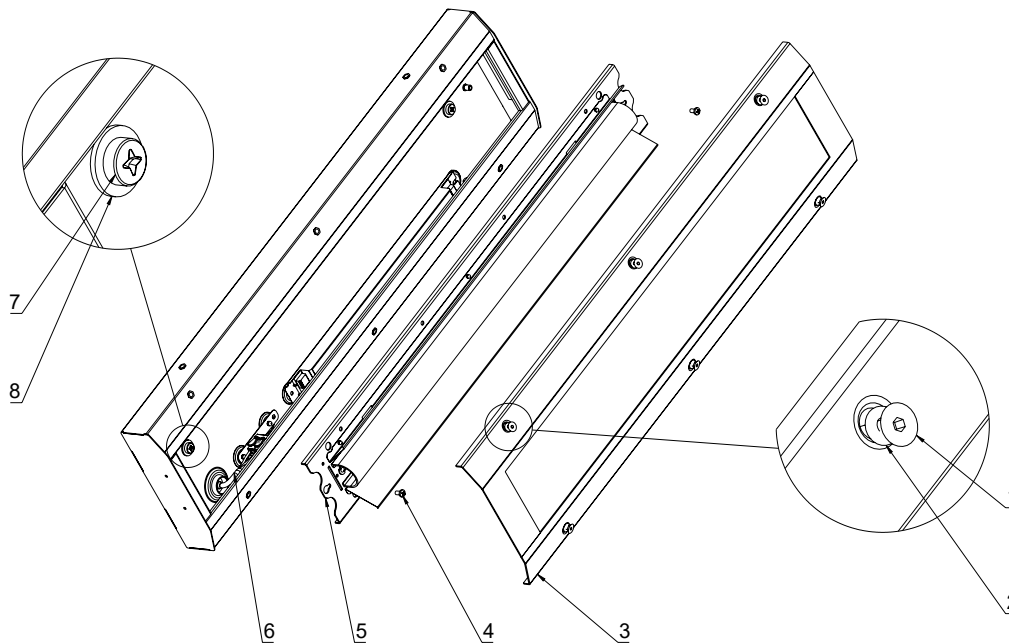
Luminaire dimensions (mm)

Distance of mounting holes  $\varnothing 6,3$  (mm)

Type	Luminaire dimensions (mm)			Distance of mounting holes $\varnothing 6,3$ (mm)	
	A	B	C	D	E
BOXER-LED-1450/1650	421	184	56	320	-
BOXER-LED-3300/2900	701	184	56	540	-
BOXER-LED-5800/6600	1257	184	56	1100	550
BOXER-LED-7200/ 8200	1519	184	56	1360	680
BOXER-LED-FC-1650/1450	426	186	56	320	-
BOXER-LED-FC-3300/2900	706	186	56	540	-
BOXER-LED-FC-5800/6600	1262	186	56	1100	550
BOXER-LED-FC-7200/8200	1524	186	56	1360	680

Technical data:

Thetechnical data are mentioned on the label of the lighting fixture. (ambient temperature, IP degree, etc.).



**Mounting:**

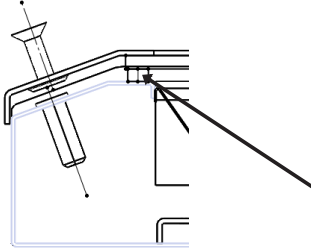
1. Unscrew the screws (1), which are fixing cover (3), but do not take out the screws, because sealing (2) can fall off and remove the cover (3).
2. Unscrew the screws (4), which are holding reflector (5) and remove the reflector. **Do not touch LED III**
3. Fix the luminaire by screws (5).
4. Do not forget sealing washer (8). screws (7) are not part of the product. Screws M6 are recommended.

Clip	BOXER-LED	BOXER-LED-DALI	MULTIBOXER-LED			
L1	phase conductor	phase conductor	conductor of charging phase			
L2	-	D1	conductor of switching phase			
L3	-	D2	-			
N	neutral conductor	neutral conductor	neutral conductor			
⊕	protecting conductor	protecting conductor	protecting conductor			

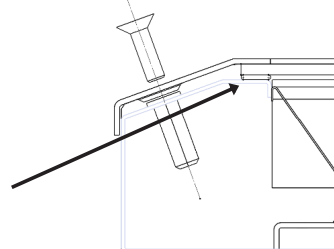
\*The marking and connection of individual terminals may differ depending on the required lighting fixture equipment. In case of uncertainties contact the technical support of VYRTYCH a.s.

4. Connect conductors to terminal block (6).
5. Insert reflectors (5) and secure with screws (4). Tightening torque 2Nm.
6. Close Luminaire using cover (3).
7. Push the cover (3) for the compression of the seal and screw up (1). Tightening torque 4Nm. Danger overtightening the screw !

**Without compressed seal = screw and nut are not in the axis**



**Compressed seal = screw and nut are in the axis**



seal



The luminaire must be connected to the mains only by a person with corresponding qualification pursuant to applicable regulations on professional competence in electrical engineering.  
**When installing the luminaire, electrostatic discharge safety measures must be observed by using suitable tools!**  
**Non-compliance with the installation instructions will result in a loss of the manufacturer's liability for any damage!**  
 The light source in this luminaire is non-replaceable.  
 The luminaire does not require any special maintenance. Clean a soiled luminaire with lukewarm water and detergent.



**ATTENTION!!!**  
 For wall installation of lighting fixture must be LED driver positioned facing downwards  
**WARNING – potential danger of electrostatic charging.**  
**WARNING – the lighting fixture must be installed in the position, which does not allow the touch of persons and parts of the fixture.**  
**WARNING – the lighting for fixed installation.**  
**WARNING – the fixture should be cleaned with damp duster only. It is necessary to keep periodic cleaning intervals of lighting fixture.**  
**WARNING – do not open under voltage.**  
**WARNING – replace protective cover.**



The manufacturer is engaged in the Waste from Electrical and Electronic Equipment collection system according to applicable regulations and in a packaging collection and recycling system of the EKO-KOM company (EK-F06070058).

POKYNY PRO INSTALACI

INSTALLATION INSTRUCTIONS

