

RUSSELL-LED / RUSSELL-LED-DALI

Technické podmínky montáže svítidel

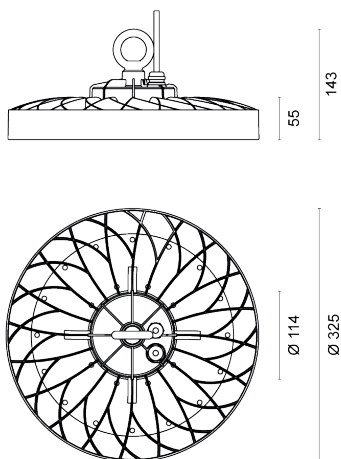
CZ

04.08.2022/ rev.1
www.vyrtych.cz

IP65, třída izolace I



Rozměry svítidla:



Položka	Popis	Tc (K)	Světelný tok svítidla (lm)	Přikon (W)
58920	RUSSELL-LED-17700-G2-5K, IP65	5000	16000	100
58921	RUSSELL-LED-26600-G2-5K, IP65	5000	24000	150
58922	RUSSELL-LED-35000-G2-5K, IP65	5000	31500	200
58925	RUSSELL-LED-35000-G2-5K-DIM DALI, IP65	5000	31500	200
58923	RUSSELL-LED-17700-G2-5K-DIM DALI, IP65	5000	16000	100
58924	RUSSELL-LED-26600-G2-5K-DIM DALI, IP65	5000	24000	150

Montáž svítidel:

- 1) Vyndejte svítidlo z transportního obalu.
- 2) Upevněte svítidlo pomocí závěsného úchytu.
- 3) Zapojte napájecí kabel:

RUSSELL-LED

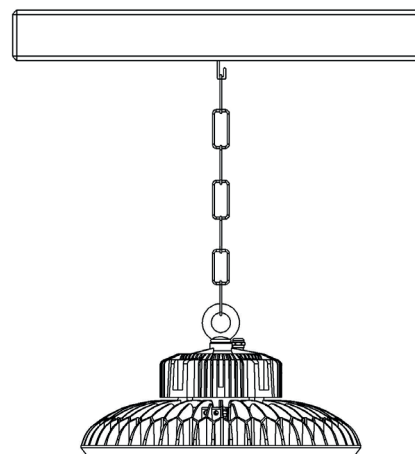
fázový vodič L 1 - hnědý
nulový vodič N - modrý
ochranný vodič ⊕ - zelenožlutý

RUSSELL-LED-DALI

fázový vodič L 1 - hnědý
nulový vodič N - modrý
ochranný vodič ⊕ - zelenožlutý
2 žilový kabel pro stmívání
DIM + - fialový
DIM - - šedý

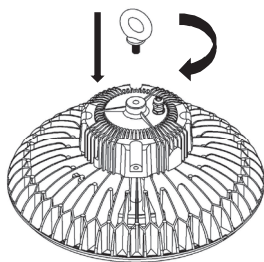
Modul podle jističe	B10A	C10A	B16A	C16A
RUSSELL-LED-17700-G2-5K, IP65	6	11	10	17
RUSSELL-LED-26600-G2-5K, IP65	4	6	6	10
RUSSELL-LED-35000-G2-5K, IP65	4	6	6	10

Uchycení pomocí závěsného oka:

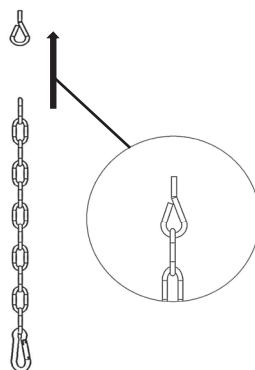


Uchycení svítidla za pomoci závěsného oka:

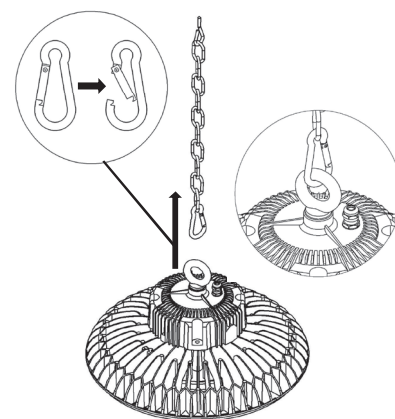
1. Zašroubujte závěsné oko do svítidla



2. Zavěste řetěz na háček



3. Zajistěte závěsné oko s řetězem



Upozornění pro montáž svítidla RUSSELL – LED



-Svítidlo smí na elektrickou síť připojovat pouze osoba s odpovídající kvalifikací dle platné vyhlášky o odborné způsobilosti v elektrotechnice. Při nedodržení montážního návodu výrobce neručí za případné vzniklé škody!

-Konstrukce svítidla nevyžaduje zvláštní údržbu. Znečištěné těleso omyjete vlažnou vodou s přídavkem saponátového čisticího prostředku.



-Při nedodržení montážního návodu výrobce neručí za případné vzniklé škody!

-Při montáži svítidla, je třeba dodržovat bezpečnost ESD za použití vhodných pomůcek!

-Svítidlo je vybaveno přívodním kabelem dlouhým 2m o průměru 7mm a průřezu 3x1,5mm².

-Světelný zdroj ve svítidle je nevyměnitelný.



Výrobce je zařazen do systému zpětného odběru elektrozařízení a elektroodpadu dle platných vyhlášek a nařízení a je zařazen do systému zpětného odběru a recyklace obalů firmy EKO-KOM. (EK-F06070058).

POKYNY PRO INSTALACI
INSTALLATION INSTRUCTIONS



RUSSELL-LED / RUSSELL-LED-DALI

Technical conditions for luminaire installation

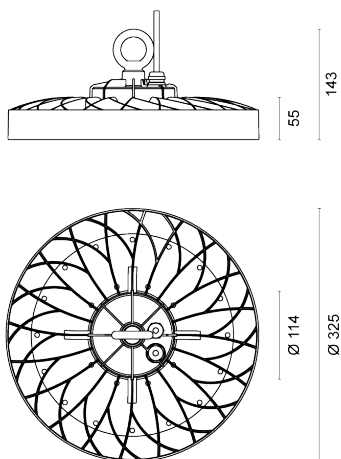
ENG

04.08.2022/ rev.1
www.vyrtych.cz

IP65, insulation class I



Dimensions of the luminaire:



Item	Description	Tc (K)	Luminous flux of the luminaire (lm)	Power input (W)
58920	RUSSELL-LED-17700-G2-5K, IP65	5000	16000	100
58921	RUSSELL-LED-26600-G2-5K, IP65	5000	24000	150
58922	RUSSELL-LED-35000-G2-5K, IP65	5000	31500	200
58925	RUSSELL-LED-35000-G2-5K-DIM DALI, IP65	5000	31500	200
58923	RUSSELL-LED-17700-G2-5K-DIM DALI, IP65	5000	16000	100
58924	RUSSELL-LED-26600-G2-5K-DIM DALI, IP65	5000	24000	150

Mounting instruction:

- 1) Take the lighting fixture from transport packing.
- 2) Fix the luminaire suspended mount.
- 3) Connect supply cable as follows:

RUSSELL-LED

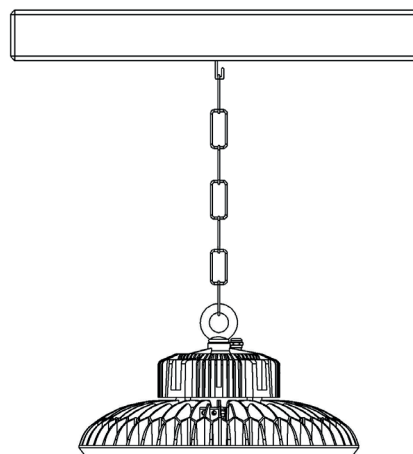
phase wire L 1 - brown
neutral wire N - blue
protective wire Ⓢ - green-yellow

RUSSELL-LED-DALI

phase wire L 1 - brown
neutral wire N - blue
protective wire Ⓢ - green-yellow
2-core cable for diming
DIM + - violet
DIM - - gray

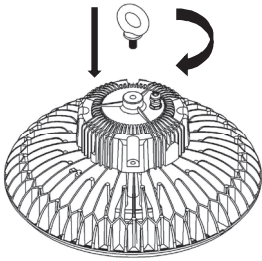
Module according to the circuit breaker	B10A	C10A	B16A	C16A
RUSSELL-LED-17700-G2-5K, IP65	6	11	10	17
RUSSELL-LED-26600-G2-5K, IP65	4	6	6	10
RUSSELL-LED-35000-G2-5K, IP65	4	6	6	10

suspended mount:

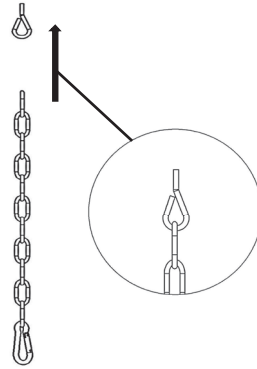


Fix the luminaire by Suspended mount:

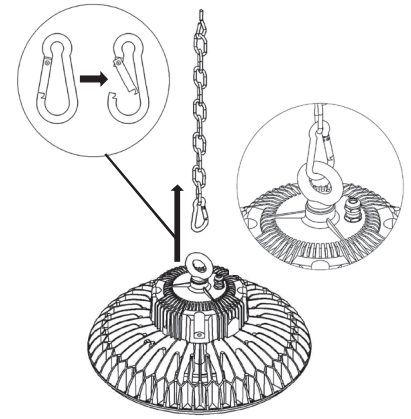
1. Screw the circular ring



2. Hang the chain on the hook



3. Lock circular ring to the chain



Warning for mounting lighting fixture RUSSELL – LED



-The lighting fixture can be installed by authorized persons only according to valid regulations on professional qualifications in electrical engineering. Failure to comply with manufacturer's installation instructions not liable for any damages!

-Construction of the lighting fixture doesn't need special maintenance. Wash the polluted housing with the cool water and detergent.



-In case of instruction non-performance producer can't be responsible for relevant damages caused!

-When the lighting installation you should follow ESD safety aids worth using!

-The luminaire is equipped with 2m supply cable with diameter 7mm and cable cross section is 3x1,5mm².

-The light source in this luminaire is non-replaceable.



The manufacturer is engaged in the Waste from Electrical and Electronic Equipment collection system according to applicable regulations and in a packaging collection and recycling system of the EKO-KOM company (EK-F06070058).

POKYNY PRO INSTALACI
INSTALLATION INSTRUCTIONS

