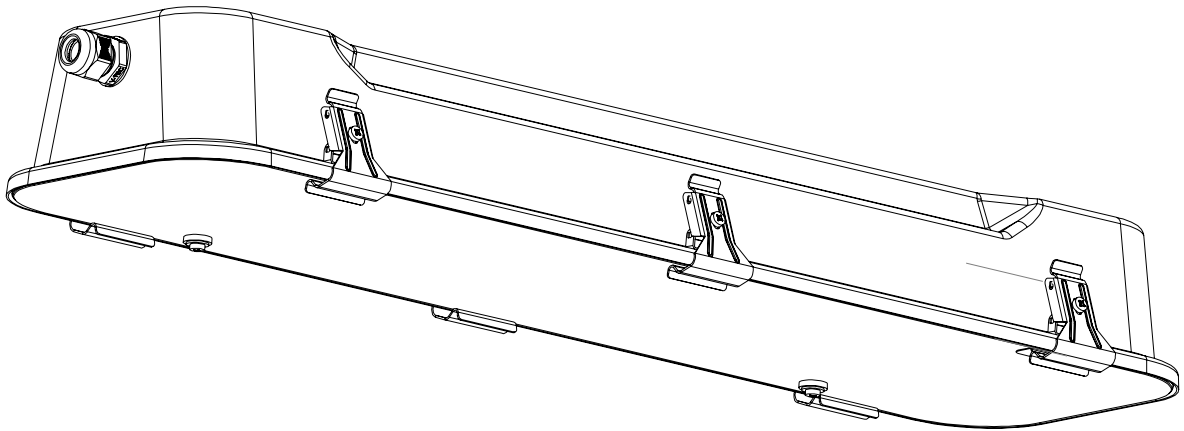


SALUKA-LED

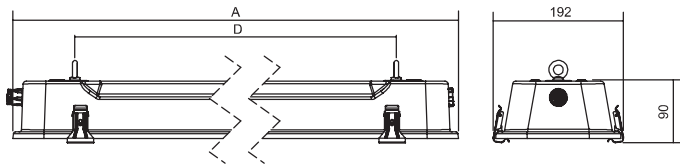
Technical conditions of the lighting fixture installation ENG

25.10.2022/ rev.1
www.vyrtych.cz

IP65, class I



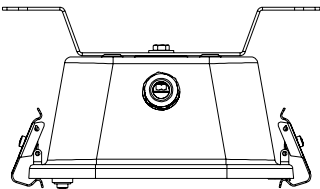
Dimensions of luminaire:



Type	Luminaire dimensions A (mm)	Mounting hole D (mm)
SALUKA-LED-218	705	510
SALUKA-LED-236	1305	1110
SALUKA-LED-258	1605	1410

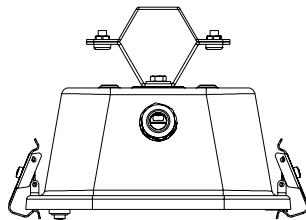
Pic.1

Attaching using the ceiling mounts:



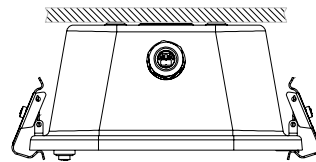
Pic.2

Attaching to the tube using caliper:



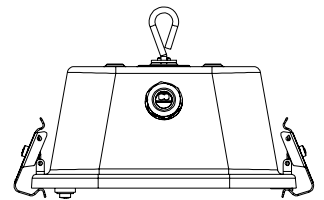
Pic.3

The direct attaching to the ceiling or wall:



Pic.4

Attaching by hanging eye:

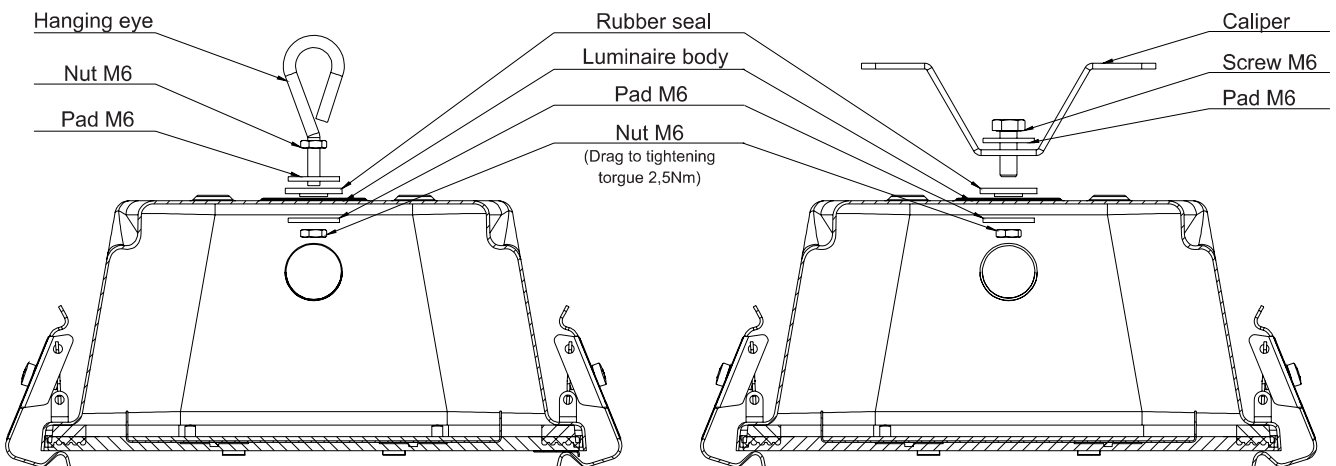


Pic.5

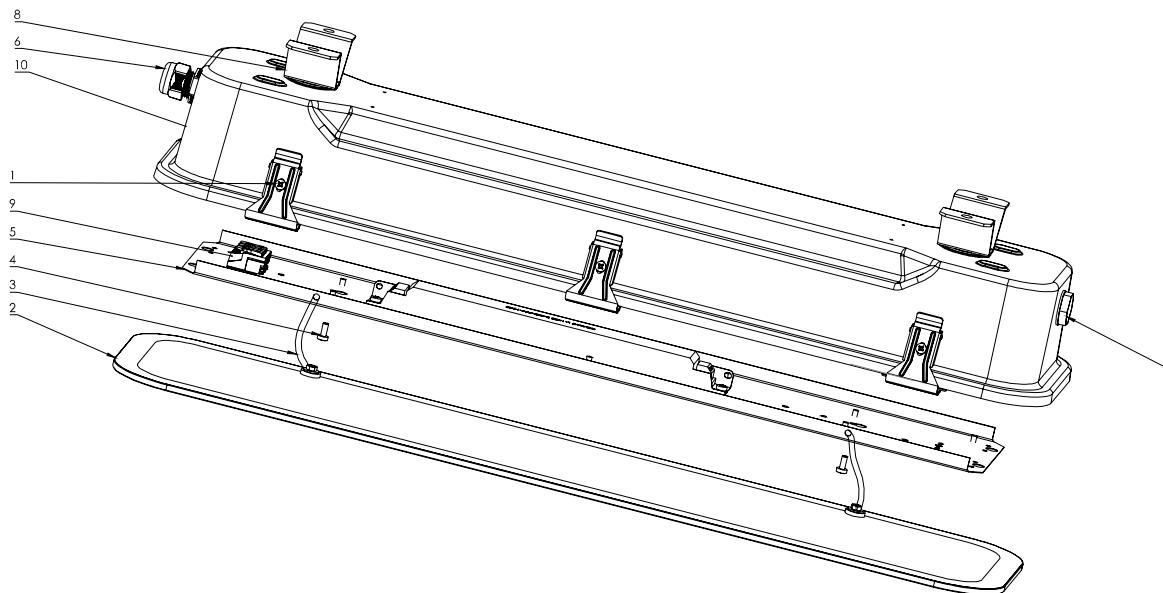
Secured clips with safety screws:

Attachment by hanging eye

Attachment with caliper



Pic.6



Installing the light:

1. Remove the light from the transport packaging.
2. Release the metal clips (1) holding the glass (2), disconnect the cable with the carabiner (3), flip the glass (2) open and remove the bag with the standard equipment.
3. Loosen the M4x10 (4) screws that secure the reflector (5) to the body (10) and remove the reflector (5).
4. Insert the plug gland (6) (which is included in the light) into the side hole in the body and screw the nut onto it from the other side of the body. Tighten the gland to the body at a torque of 2.7 Nm.
5. Fix the screws into the mounting holes (8) of the body (10) (see Figure 6). To ensure the required light coverage, the supplied rubber seals must be used during installation.
6. Pull the power cable through the plug gland (6). Carefully tighten the plug glands at a torque of 2.5 Nm until the rubber sealing ring is partially deformed. The supply cable to the light must have an outer diameter between 6 and 12 mm, which is a necessary condition for the proper functioning of the plug gland. Seal the power cable hole in the light body in which the plug gland (which is included in the light equipment) is not used with the blanking plug (7) at a tightening torque of 2.7 Nm. Breather plugs and breather cable glands must not be used in the light.
7. Connect the power cable to the free part of the supply terminal block (9) as follows:

Clip	SALUKA-LED	SALUKA-LED-DALI	MULTISALUKA-LED	Terminal Block Diagrams		Dimension Diagram
L1	phase conductor	phase conductor	conductor of charging phase			
L2	-	D1	conductor of switching phase			
L3	-	D2	-			
N	neutral conductor	neutral conductor	neutral conductor			
⊕	protective conductor	protective conductor	protective conductor			

*Marking of the individual terminals and the connection may differ according to the required light accessories. If you have any doubt, please contact VYRTYCH a.s. technical support.

8. Put the reflector(5) back into the light and tighten the M4x10 (4) screws that secure the reflector (5) to the body (10).
9. Clip the carabiner with the cable (3) into the hole on the side of the reflector (5) and attach the glass (2) to the base (10) of the light body.
10. Attach the glass (2) so that its entire circumference fits over the seal located in the base (9) of the light body.
11. Secure the glass (2) with the metal clips (1). Secure all the clips of the light with M4 screws, which can be found in the light equipment (tighten at a torque of 0.5 Nm).



The light source and gasket in this lighting fixture can be replaced only producer or its contractual service technique or a similarly qualified person. When installing lighting fixture, observe the ESD safety using appropriate tools!

When the mounting instructions are not observed, the producer can't be responsible for incidental damages incurred.



The light source and gasket in this lighting fixture can be replaced only producer or its contractual service technique or a similarly qualified person. Any modification or replacement of components on the luminaire that affects the protection against dangerous explosions is prohibited.

Repairs to luminaires may only be carried out by a suitably qualified person and only with original spare parts.



Producer included in recycling system provided by EKO-KOM Company (EK-F06070058).

INSTALLATION INSTRUCTIONS

MONTÁŽNÍ NÁVOD

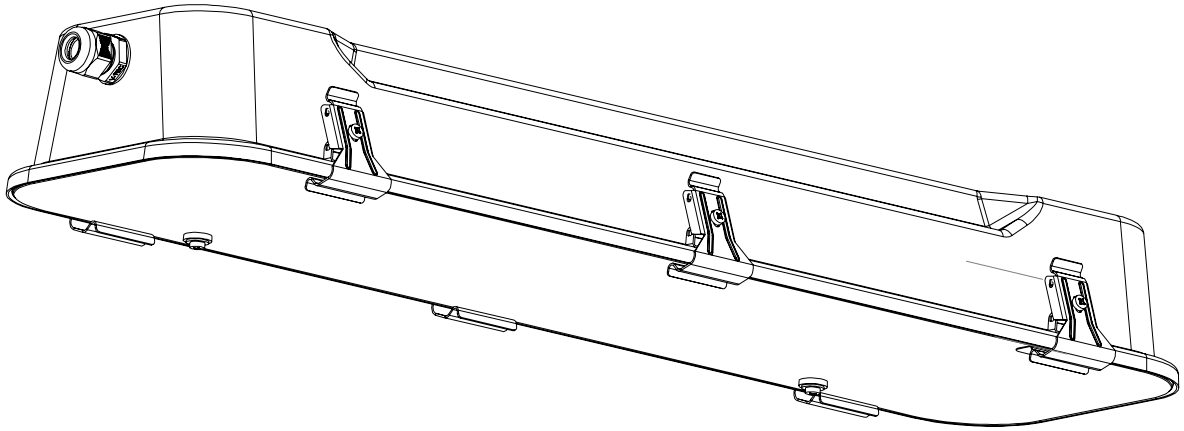


SALUKA-LED

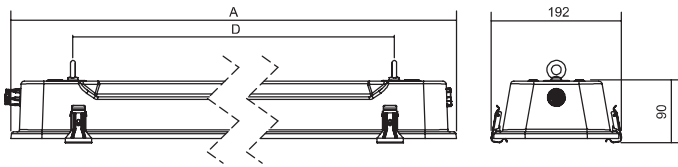
Technické podmínky montáže svítidel CZ

25.10.2022/ rev.1
www.vyrtych.cz

IP66, třída izolace I



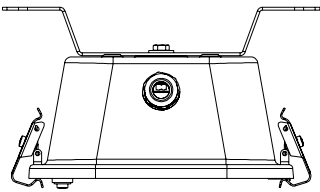
Rozměry svítidla:



Typ	Rozměry svítidla A (mm)	Montážní rozteč D (mm)
SALUKA-LED-218	705	510
SALUKA-LED-236	1305	1110
SALUKA-LED-258	1605	1410

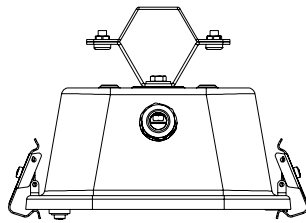
Obr.1

Pomocí stropních úchytů:



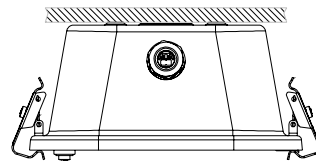
Obr.2

Pomocí třmenu na trubku:



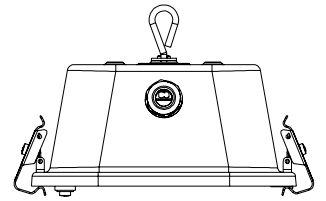
Obr.3

Přímé uchycení na strop či stěnu:



Obr.4

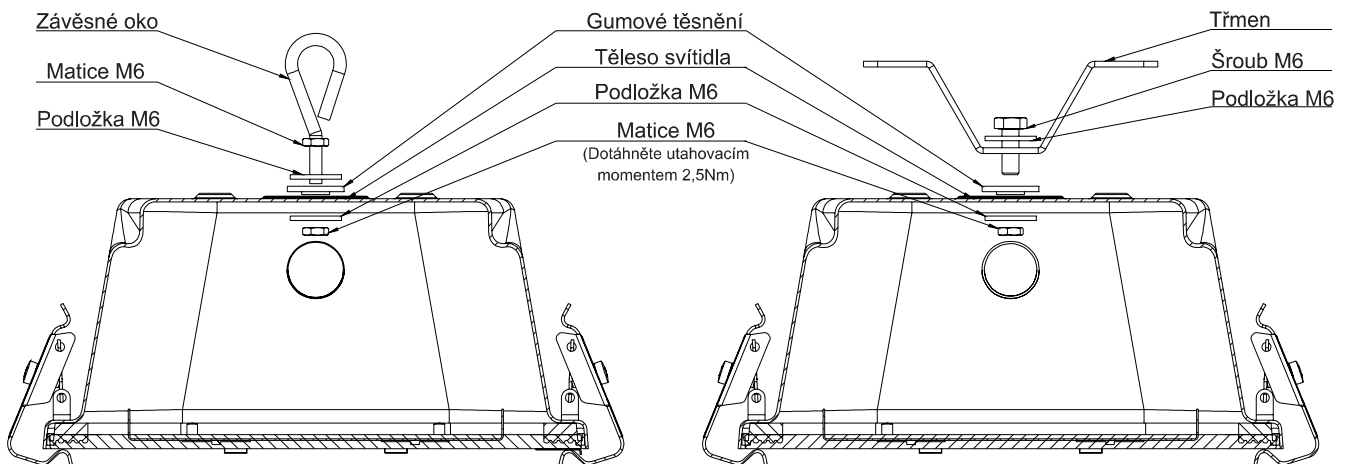
Přes závěsné oko:



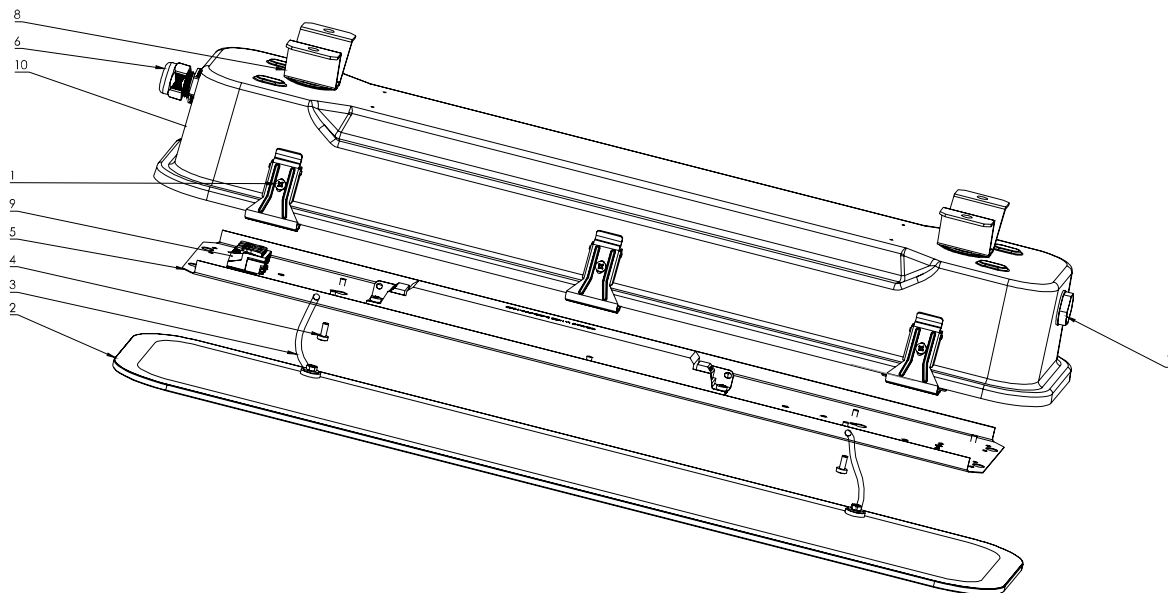
Obr.5

Uchycení přes závěsné oko

Uchycení pomocí třmenu



Obr.6



Montáž svítidel:

1. Vyndejte svítidlo z transportního obalu.
2. Odjistěte kovové spony(1), které přidržují sklo(2), odpojte lanko s karabinkou(3), sklo(2) odklopte a vyndejte sáček se standardní výbavou.
3. Povolte šrouby M4x10(4), které připevňují reflektor(5) k tělesu(10), a reflektor(5) vyjměte.
4. Do bočního otvoru v tělese zasadte ucpávkovou vývodku(6) (která je obsažena ve výbavě svítidla) a z druhé strany tělesa na ni našroubujte matici. Vývodku k tělesu dotáhněte utahovacím momentem 2,7Nm.
5. Do montážních otvorů(8) tělesa(10) upevněte šrouby (viz obr. 6). Aby bylo zajištěno požadované krytí svítidla, musí se při montáži použít přiložená gumová těsnění.
6. Protáhněte napájecí kabel skrz ucpávkovou vývodku(6). Řádně dotáhněte ucpávkové vývodky až do stavu částečné deformace těsnící pryžové podložky, utahovací moment 2,5Nm. Přívodní kabel do svítidla musí mít vnější průměr v rozmezí 6 – 12mm, což je nutná podmínka pro řádnou funkci ucpávkové vývodky. Otvor pro napájecí kabel v tělese svítidla, ve které není použita ucpávková vývodka (která je obsažena ve výbavě svítidla), utěsněte zaslepovací zátkou(7) utahovacím momentem 2,7Nm. Ve svítidle není dovoleno použít dýchací zátky a dýchací kabelové vývodky.
7. Zapojte napájecí kabel do volné části přívodní svorkovnice(9) následovně:

Svorka	SALUKA-LED	SALUKA-LED-DALI	MULTISALUKA-LED		
L1	fázový vodič	fázový vodič	vodič dobíjecí fáze		
L2	-	D1	vodič spínané fáze		
L3	-	D2	-		
N	nulový vodič	nulový vodič	nulový vodič		
⊕	ochranný vodič	ochranný vodič	ochranný vodič		

*Označení jednotlivých svorek a zapojení se může lišit, dle požadované výbavy svítidla. V případě nejasností kontaktujte technickou podporu VYRTYCH a.s.

8. Vložte reflektor(5) zpět do svítidla a utáhněte šrouby M4x10(4), které připevňují reflektor(5) k tělesu(10).
9. Zacvakněte karabinku s lankem(3) do otvoru na boku reflektoru(5) a přiložte sklo(2) na základní těleso(10) svítidla.
10. Přiložte sklo(2) tak, aby po celém obvodu došel na těsnění umístěné v základním tělese(9) svítidla.
11. Sklo(2) zajistěte kovovými sponami(1). Všechny spony svítidla zajistěte šrouby M4, které naleznete ve výbavě svítidla (dotáhněte utahovacím momentem 0,5Nm).



Svítidlo smí na elektrickou síť připojovat pouze osoba s odpovídající kvalifikací dle platné vyhlášky o odborné způsobilosti v elektrotechnice. Při montáži svítidla, je třeba dodržovat bezpečnost ESD za použití vhodných pomůcek! Při nedodržení montážního návodu výrobce neručí za případné vzniklé škody!



Světelný zdroj a těsnění v tomto svítidle smí vyměnit pouze výrobce nebo jeho smluvní servisní technik nebo podobně kvalifikovaná osoba. Jakákoliv změna nebo výměna komponentů na svítidle ovlivňující ochranu před nebezpečím výbuchu je zakázána. Opravy svítidel smí provádět pouze osoba s odpovídající kvalifikací a pouze s originálními náhradními díly.



Výrobce je zařazen do systému zpětného odběru elektrozařízení a elektroodpadu dle platných vyhlášek a nařízení a je zařazen do systému zpětného odběru a recyklace obalů firmy EKO-KOM. (EK-F06070058).

INSTALLATION INSTRUCTIONS

MONTÁŽNÍ NÁVOD

