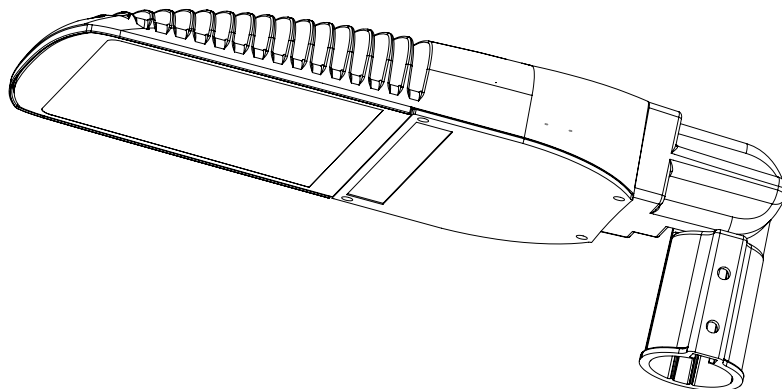
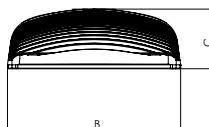
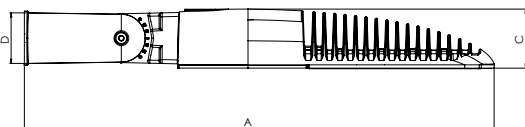


IP66, třída izolace I

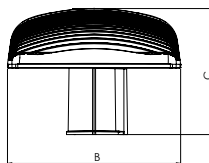
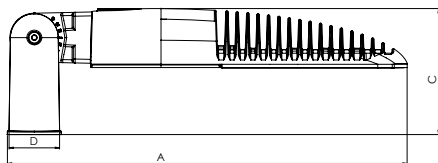


### Rozměry svítidla:

Obr. 1

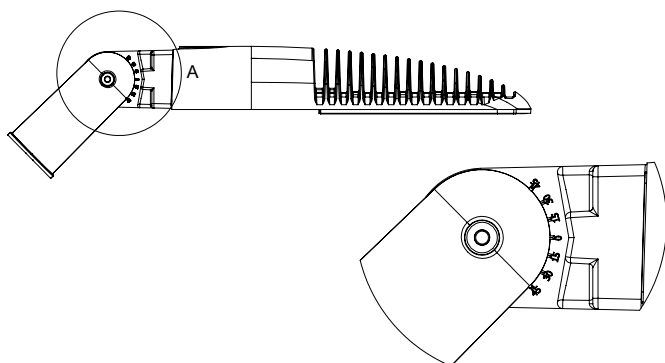


Obr. 2



Typ	Obr.	A(mm)	B (mm)	C (mm)	D (mm)
XOLO-LED-X	1	722	265	91	48-60
	2	615	265	194	48-60

### Montážní polohy:



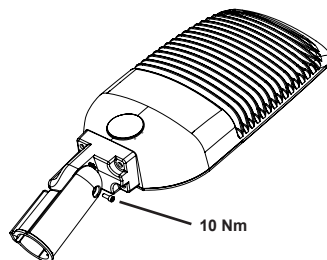
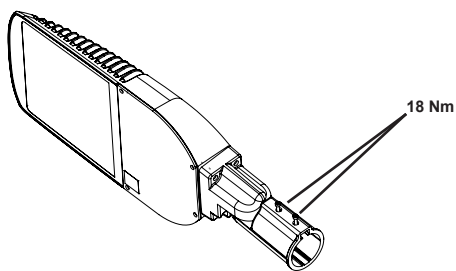
### Technická data:

Dovolенý rozsah provozních teplot pro napětí 220-240V, 50-60Hz:

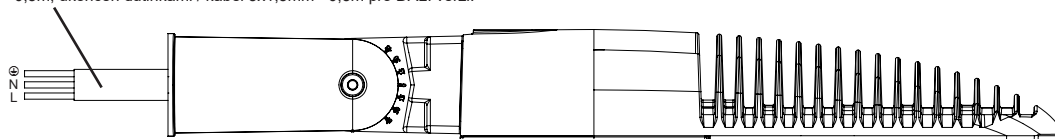
XOLO-LED-4300	/25W/	-40°C až +50°C
XOLO-LED-6200	/40W/	-40°C až +50°C
XOLO-LED-8100	/56W/	-40°C až +50°C
XOLO-LED-12000	/78W/	-40°C až +50°C
XOLO-LED-14500	/95W/	-40°C až +45°C
XOLO-LED-16000	/112W/	-40°C až +45°C
XOLO-LED-18500	/117W/	-40°C až +50°C
XOLO-LED-23500	/168W/	-40°C až +40°C

Jmenovité napětí a frekvence:  
Elektronický předřadník

220 - 240V, 50-60Hz



Kabel 3x1,5mm - 0,5m, ukončen dutinkami / kabel 5x1,5mm - 0,5m pro DALI verzi.



Zapojte napájecí kabel do volné části přívodní svorkovnice následovně:

Svorka	XOLO-LED
L	fázový vodič - hnědý
N	nulový vodič - modrý
⊕	ochranný vodič - zelenožlutý

Svorka	XOLO-LED-DALI
L	fázový vodič - hnědý
N	nulový vodič - modrý
⊕	ochranný vodič - zelenožlutý
L2	D+
L3	D-

\*Označení jednotlivých svorek a zapojení se může lišit, dle požadované výbavy svítidla. V případě nejasností kontaktujte technickou podporu VYRTYCH a.s.



Svítidlo smí na elektrickou síť připojovat pouze osoba s odpovídající kvalifikací dle platné vyhlášky o odborné způsobilosti v elektrotechnice. Při montáži svítidla, je třeba dodržovat bezpečnost ESD za použití vhodných pomůcek! Při nedodržení montážního návodu výrobce neručí za případné vzniklé škody! Světelný zdroj v tomto svítidle je nevyměnitelný. Konstrukce svítidla nevyžaduje zvláštní údržbu. Znečištěné těleso omyjete vlažnou vodou s přídavkem saponátového čisticího prostředku.



Výrobce je zařazen do systému zpětného odběru elektrozařízení a elektroodpadu dle platných vyhlášek a nařízení a je zařazen do systému zpětného odběru a recyklace obalů firmy EKO-KOM. (EK-F06070058).

INSTALLATION INSTRUCTIONS



MONTÁŽNÍ NÁVOD

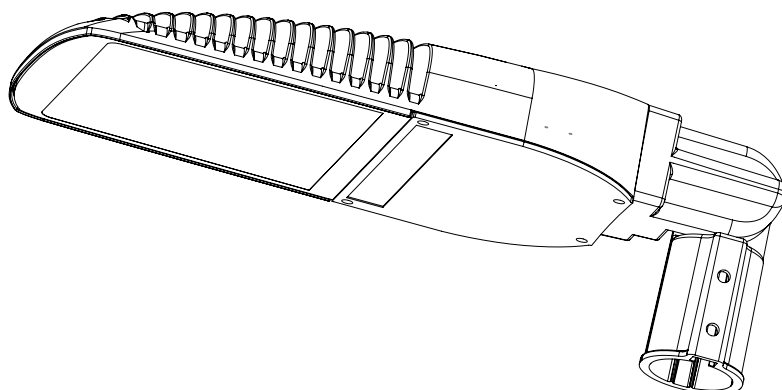


# XOLO-LED

## Technical conditions of the lighting fixture installation ENG

03.08.2020/ rev.1  
www.vyrtych.cz

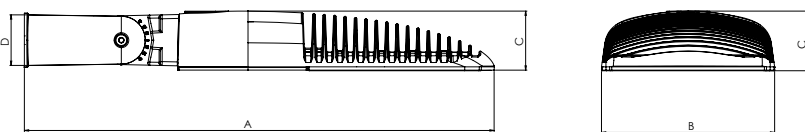
IP66, insulation class I



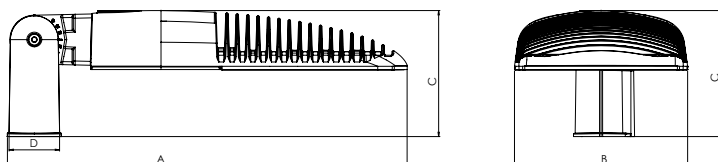
### Lighting fixture dimensions:

Type	Pic.	A(mm)	B (mm)	C (mm)	D (mm)
XOLO-LED-X	1	722	265	91	48-60
	2	615	265	194	48-60

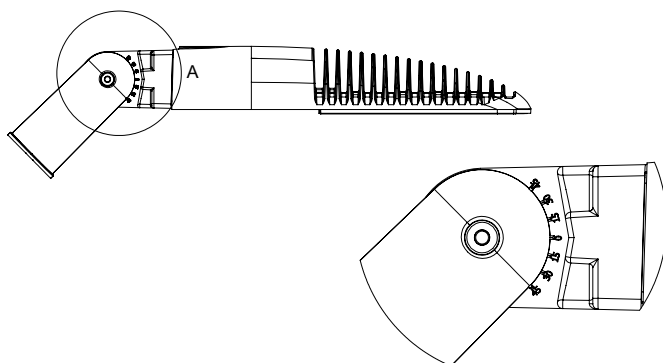
Pic. 1



Pic. 2



### Mounting positions:



### Technical data:

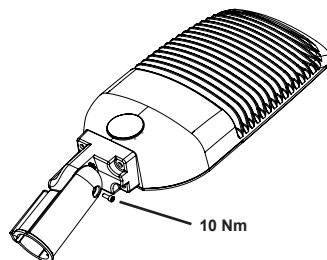
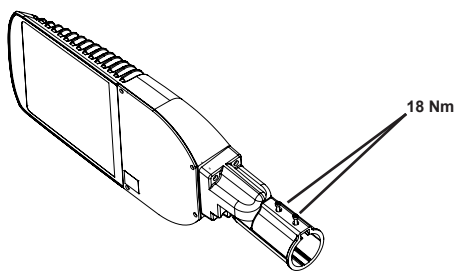
Permitted range of operating temperatures for 220-240V, 50/60Hz:

XOLO-LED-4300	/25W/	-40°C to +50°C
XOLO-LED-6200	/40W/	-40°C to +50°C
XOLO-LED-8100	/56W/	-40°C to +50°C
XOLO-LED-12000	/78W/	-40°C to +50°C
XOLO-LED-14500	/95W/	-40°C to +45°C
XOLO-LED-16000	/112W/	-40°C to +45°C
XOLO-LED-18500	/117W/	-40°C to +50°C
XOLO-LED-23500	/168W/	-40°C to +40°C

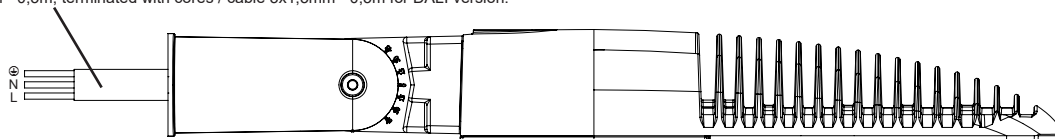
Nominal voltage and frequency:

Electronic ballast

220 - 240V, 50/60Hz



Cable 3x1,5mm - 0,5m, terminated with cores / cable 5x1,5mm - 0,5m for DALI version.



Connect the power cable to a free part of the supply terminal block as follows:

Clip	XOLO-LED
L	phase conductor - brown
N	neutral conductor - blue
⊕	protective conductor - green/yellow

Clip	XOLO-LED-DALI
L1	phase conductor - brown
N	neutral conductor - blue
⊕	protective conductor - green/yellow
L2	D+
L3	D-

\*The marking and connection of individual terminals may differ depending on the required lighting fixture equipment. In case of uncertainties contact the technical support of VYRTYCH a.s.



The lighting fixture can be installed by authorized persons only according to valid regulations on professional qualifications in electrical engineering.  
 When the lighting installation you should follow ESD safety aids worth using!  
 In case of instruction non-performance producer can't be responsible for relevant damages caused!  
 The light source in this luminaire is non-replaceable  
 Construction of the lighting fixture doesn't needs special maintenance. Wash the polluted housing with the cool water and detergent.



Producer included in the recycling system provided by EKO-KOM company. (EK-F06070058)

INSTALLATION INSTRUCTIONS



MONTÁŽNÍ NÁVOD

